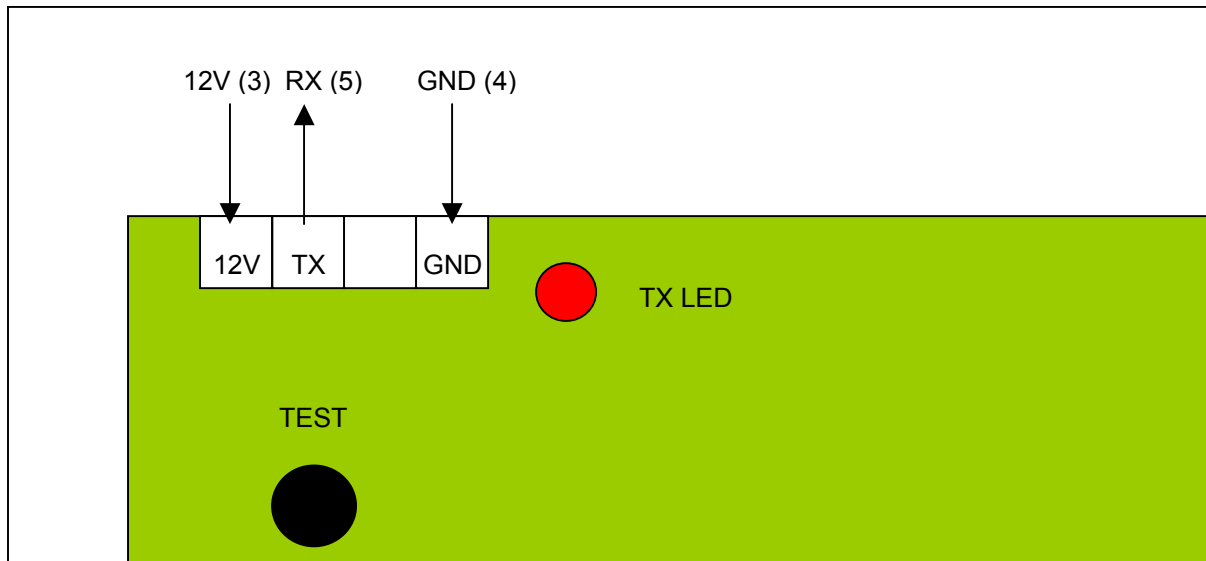


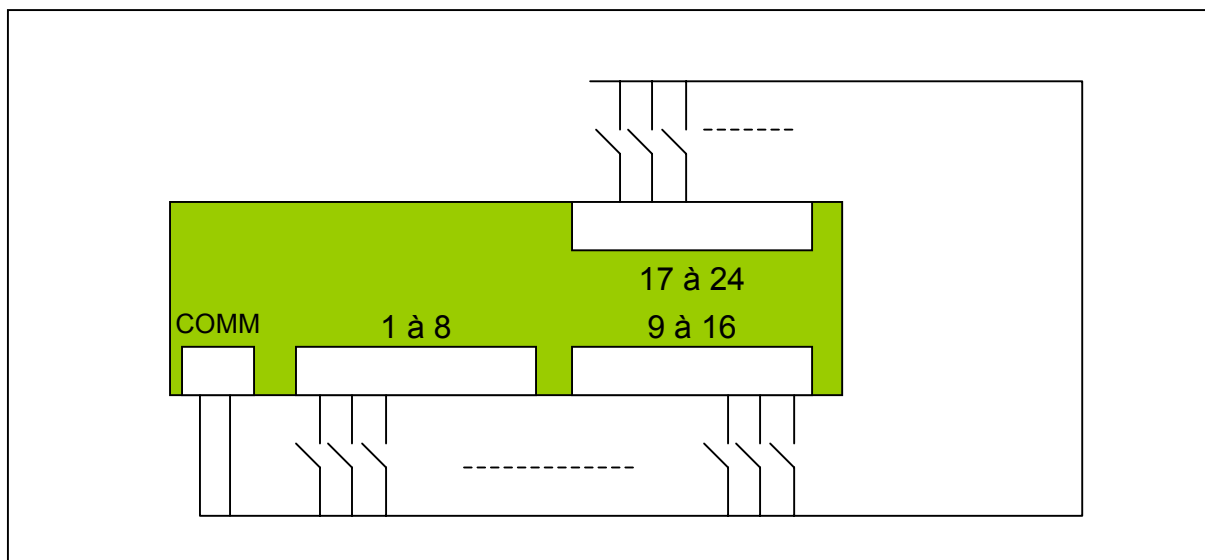
ACCESSOIRE DE COMMANDE A 24 ENTREES.

Coupez l'alimentation de l'appareil lors du raccordement.
La carte de commande à 24 entrées utilise la liaison série du bBox,

La liaison entre les 2 appareils requiert 3 fils, 2 fils pour l'alimentation et 1 pour le signal de communication. La distance séparant la carte de commande du bBox ne doit pas dépasser 1m. Faites attention à respecter la polarité.



Les switches de déclenchement (triggers) sont connectés aux bornes numérotées de 1 à 24, les 2 bornes common constituent le retour commun à tous les switches.



A la mise sous tension, le voyant de la carte de commande clignote quelques fois pour indiquer que la carte est prête.

Le petit switch peut être utilisé pour tester la liaison, chaque pression démarre la piste suivante sur le bBox.

Le bBox doit être configuré dans le mode 1.

