

LECTEUR REALITYSYS WAV-32

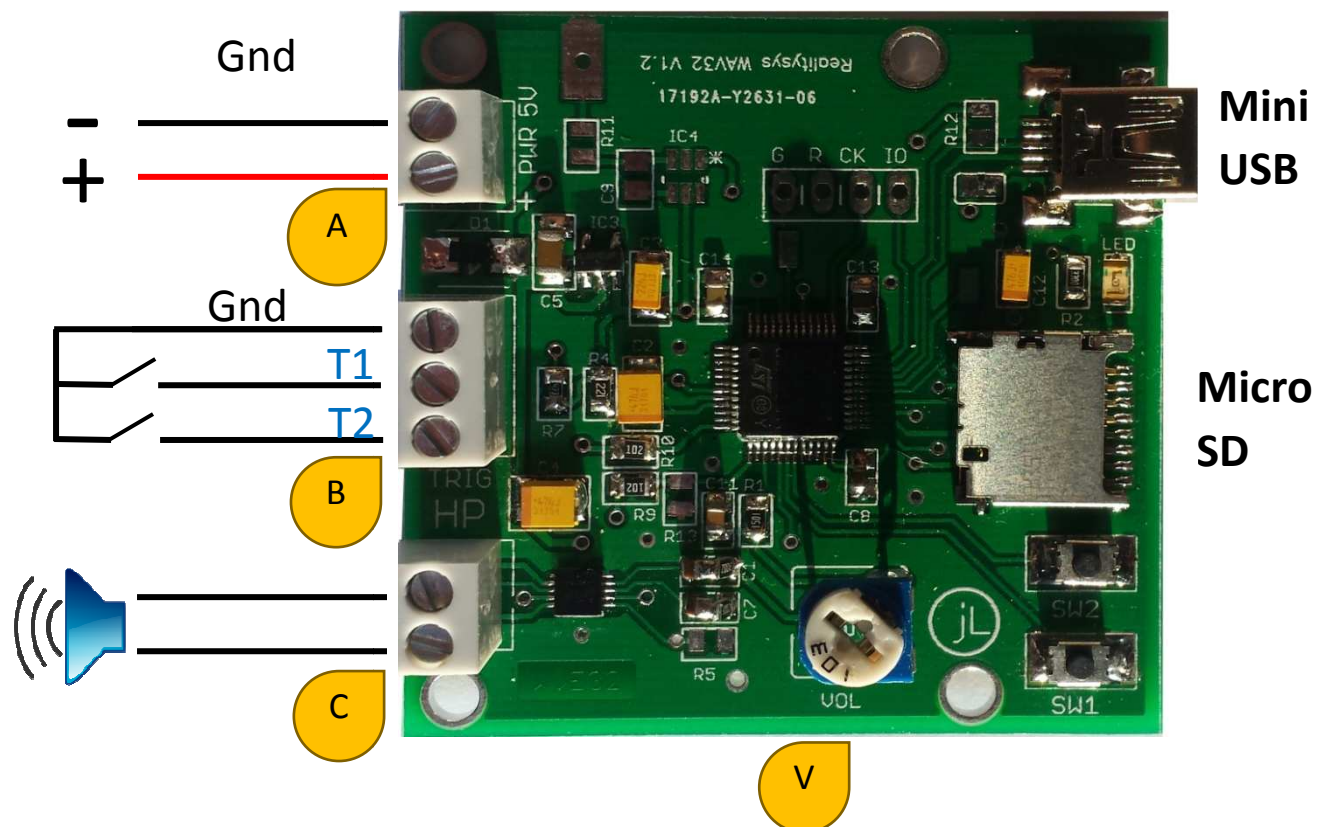
Raccordements

Utilisez uniquement une alimentation DC de 5 à 6V maximum, sa puissance doit être de 3W minimum (500mA)

Connectez le haut-parleur sur le connecteur C

Connectez l'interrupteur de déclenchement sur le bornier B

Placez une carte microSD contenant les fichiers audio enregistrés en format WAV/PCM 16bits mono. Connectez l'alimentation soit sur le bornier A (cosses, attention à la polarité), ou soit via le connecteur mini USB.



Pour démarrer la lecture d'une piste, utilisez le trigger T1 ou T2.

Le trigger T1 provoque toujours la lecture de la même piste (*).

Le trigger T2 passe chaque fois à la piste suivante.

En installant un contact permanent entre Gnd et T1 ou T2, le lecteur joue en continu, soit toujours la même piste (T1) soit toutes les pistes séquentiellement (T2)

(*) : c'est la piste choisie via le trigger T2 qui sera activée par le trigger T1 jusqu'au prochain changement via T2. Ce choix n'est pas conservé si l'alimentation est déconnectée.

Pour régler le volume, utilisez le potentiomètre V

Les petits switches SW1 et SW2 n'ont pas d'intérêt pour l'utilisateur.

Caractéristiques techniques

Format d'enregistrement :	Digital WAV/PCM, 16 bits, mono
Fréquence d'échantillonnage :	22khz ou 44khz.
Bande passante (-3db):	20 – 20khz
Impédance sortie :	4 – 8 Ω
Temps d'accès à une piste :	< 100ms
Puissance de sortie maxi :	3W sur 4 Ω
Interface trigger :	Contact à la masse
Processeurs :	32 bits
Support d'enregistrement:	Carte flash micro SD (pas SDHC)
Alimentation :	5-6VDC 3W 500mA
Déclenchement :	Fermeture de contact
Option :	Trigger tactile

Durée approximative d'enregistrement :

Carte micro SD	
32MB	6 min
64MB	12 min
128MB	24 min
256MB	48 min
512MB	1 h 30 min
1GB	3 h
2GB	6 h