

***mp3 bBOX* classe D INSTALLATION GUIDE**



***mp3 bBOX* classe D**

GUIDE D'INSTALLATION 3.0

mp3 bBOX classe D INSTALLATION GUIDE

Raccordements

Connectez d'abord les haut-parleurs aux bornes **3-4** (canal gauche) et **5-6** (canal droit).

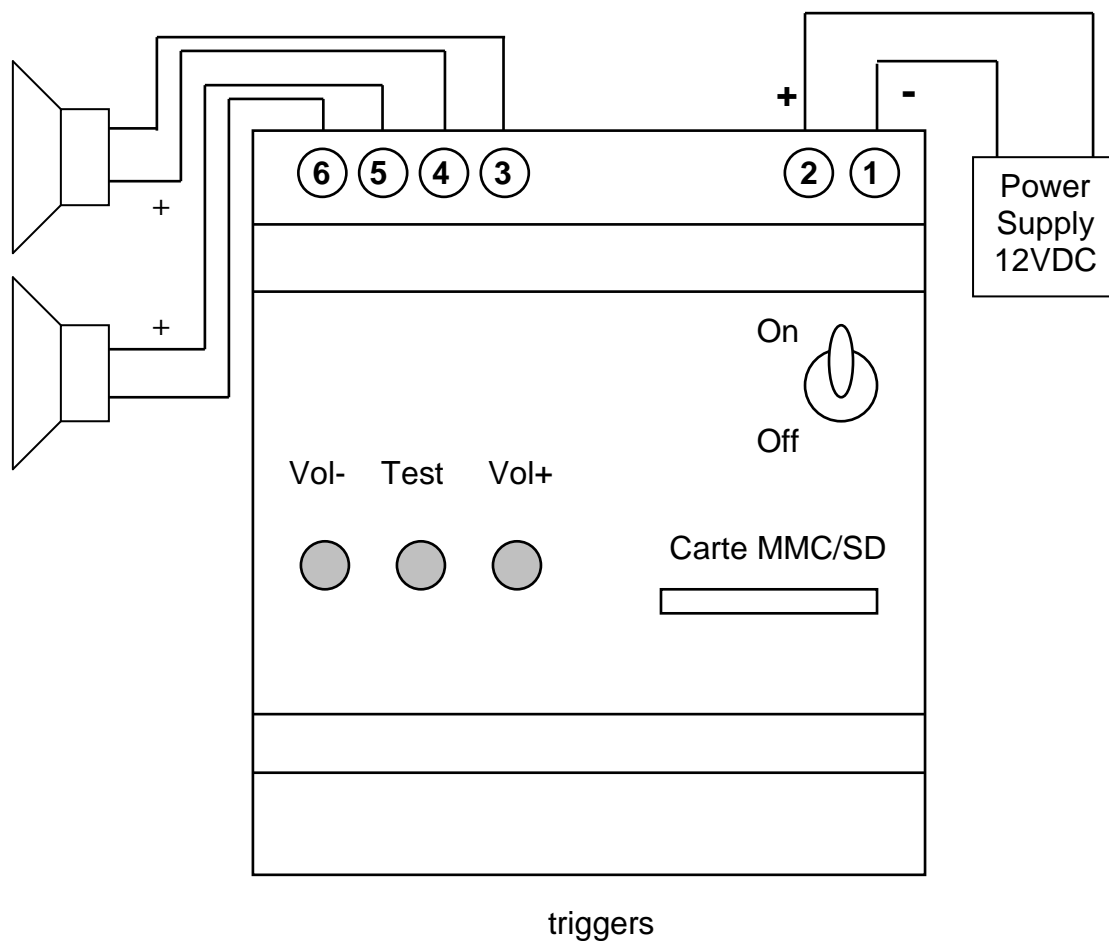
Vous pouvez utiliser plusieurs haut-parleurs en parallèle sur chaque sortie à condition de conserver une impédance supérieure à 2 ohms.
Dans une installation mono, vous pouvez utiliser une configuration « bridge » en connectant le haut-parleur unique entre les bornes **4** et **5**.

Vérifiez que l'interrupteur principal en face avant est éteint (**OFF** bouton vers le bas)

Connectez l'alimentation entre les bornes **1 (0V)** et **2 (+12V)**

L'appareil est prêt à être testé.

Diagramme de raccordement de l'alimentation et des hauts parleurs



triggers

mp3 bBOX classe D INSTALLATION GUIDE

Préparation de la carte SD/MMC.

Vous pouvez utiliser une carte mémoire SD (Secure Digital) ou MMC (MultiMediaCard).

Sur une carte vierge, copier les fichiers mp3 contenant les pistes audio. Si la carte n'est pas vierge, réalisez un formatage (option formatage rapide).

Les fichiers audio doivent être préalablement encodés au format mp3 avec un débit choisi par l'utilisateur entre 32 et 256 kbits/s ou VBR (Variable Bit Rate).

Les fichiers doivent être copiés dans la racine de la carte, ne pas créer de répertoires.

Le nombre de fichiers maximum est de 250.

La taille maximum pour un fichier est de 32 Mbytes.

Les fichiers seront joués dans le même ordre qu'ils ont été copiés sur la carte.

Prenez garde de ne pas placer de fichier cachés ou système sur la carte, cela arrive généralement avec MAC OS.

Ne retirez pas la carte de son lecteur avant que la copie ne soit complètement terminée, avec un clic droit sur l'icône représentant le lecteur de carte dans le poste de travail, faire « éjecter ».

Mise en place de la carte et démarrage.

Avec le bBox éteint (OFF), introduisez la carte dans le réceptacle, l'étiquette visible, les contacts vers le bas, et le côté dont un coin est coupé vers l'intérieur.

Allumez le bBox (ON) à l'aide de l'interrupteur situé sur la face avant. Le voyant doit s'allumer quelques secondes puis s'éteindre. L'appareil est en attente d'une commande.

Appuyez sur le petit bouton « TEST » sur la face avant au centre, la première piste est jouée. Le voyant doit clignoter pendant la lecture.

A l'aide des boutons V- et V+ vous pouvez régler le volume sonore.

Chaque pression augmente ou diminue le volume, il est inutile de laisser le bouton enfoncé. Le réglage est mémorisé et rétabli après une coupure de l'alimentation.

En appuyant simultanément sur V- et V+, vous arrêtez la lecture.

mp3 bBOX classe D INSTALLATION GUIDE

Déclenchement du bBox

Si le test est concluant, vous pouvez maintenant procéder au raccordement du ou des contacts de déclenchement. Eteignez le bBox (OFF) pendant cette opération.

Il y a de multiples options software pour commander le déclenchement du bBox, chaque option est dédiée à un champ d'applications spécifique. Les versions software disponibles actuellement sont :

BBOXPP01MUTE.HEX

2x20W amplifier & HP output

cette version fonctionne pour plusieurs applications avec des fonctionnalités paramétrables avec le Setup Switching au démarrage. La configuration se fait via les boutons. (cette version est installée par défaut si une autre n'est pas spécifiée à la commande).

BBOXPP01MUTELO.HEX

pas d'ampli mais sortie lineout mini-jack

Idem que la précédente mais pour usage sans ampli mais pour la sortie line-out

BBOX485.HEX NETWORK

requiert le hardware contrôleur série

plusieurs bBox peuvent être piloté à travers un réseau depuis un ordinateur central ou un contrôleur dédié. Le réseau est du type communication série RS485. Notez que ce mode nécessite qu'une option hardware série soit installée dans le bBox (à la place de l'octocoupleur des triggers). Plusieurs adaptateurs/convertisseurs série existent (Ethernet, Profibus, ...).

Autres software :

d'autres Firmware existent déjà (industrial, pulse, elevator, ...), et notre Dpt R&D peut aussi développer une version spéciale pour vos besoins spécifiques.

Installation d'un nouveau Firmware

Chaque bBox est pré-chargé d'usine avec une de ces options. Il est possible d'installer une nouvelle version du software sur un bBox avec une carte mémoire, ainsi que vous pourriez le faire avec une disquette sur un PC.

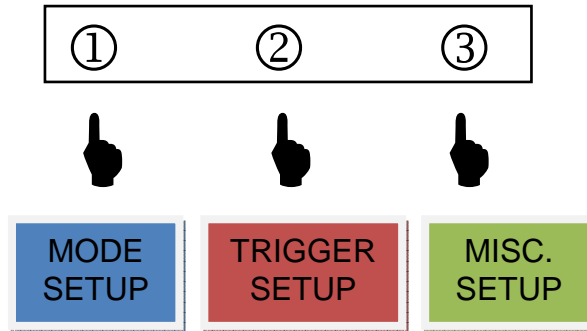
Avec un ordinateur PC, copiez la nouvelle version du software sur une carte vierge (formatée), cela doit être le seul fichier sur la carte. Placez cette carte dans le bBox éteint (OFF). Appuyez maintenant en même temps sur les 2 boutons les plus à gauche de la face avant (Vol- / Test) et allumez le bBox (ON). Conservez les 2 touches enfoncées quelques secondes, la LED doit s'allumer. Vous pouvez relâcher les boutons, la LED doit rester allumée environ 10 secondes durant la mise à jour de la version du software. Après 10 secondes, la LED va clignoter. Le software est mis à jour, éteignez le bBox (OFF) et retirez la carte mémoire.

mp3 bBOX classe D INSTALLATION GUIDE

Paramétrage **SETUP avec les boutons**, pour la version software BBOXPP01MUTE

ETEINDRE L'APPAREIL (OFF)

METTRE EN MARCHÉ (ON) TOUT EN POUSSANT SUR UN DES BOUTONS



Attendez 5 sec et RELACHEZ LE BOUTON,
la LED clignote, beep...beep...beep

SI VOUS AVEZ APPUYE SUR "MODE SETUP"

*MAINTENANT, APPUYEZ A NOUVEAU SUR UN BOUTON POUR CHOISIR LE **MODE***



MODE 2, single track



MODE 1, continuous player



MODE 3, loop and event

- Single track, quand la piste a été déclenchée, le bBox joue cette piste, puis s'arrête à la fin de celle-ci.

- Continuous, toutes les fichiers de la carte sont joués les uns après les autres, le lecteur ne s'arrête jamais.

- Loop and event, la première piste est jouée en boucle à l'infini, mais quand un déclenchement intervient, la piste correspondante est jouée, et quand celle-ci est finie, le lecteur recommence à jouer la piste 1 en boucle.

mp3 bBOX classe D INSTALLATION GUIDE

OU SI VOUS AVEZ APPUYE SUR "TRIGGER SETUP"

MAINTENANT, APPUYEZ A NOUVEAU SUR UN BOUTON POUR CHOISIR LE **TRIGGER SETUP**



DIRECT (trig 1 play 1, trig 2 play 2 ...)



CD PLAYER. (next / prev / VOL- / VOL+)



Piste 1 / RANDOM / Précédent / Suivant.

- **Direct**, chacun des 4 trigger déclenche un piste différente correspondante.

- **CD player**, l'entrée 1 c'est "Piste suivante", l'entrée 2 c'est "Piste précédente", l'entrée 3 c'est "Diminuer volume", l'entrée 4 c'est "Augmenter volume"

- **Random**, l'entrée 1 c'est "Piste 1", l'entrée 2 c'est "Piste aléatoire", l'entrée 3 et 4 sont "Piste suivante" et "Piste précédente"

OU SI VOUS AVEZ APPUYE SUR "MISC. SETUP"

MAINTENANT, APPUYEZ A NOUVEAU SUR UN BOUTON POUR CHOISIR ENTRE **N.O.** (Normally Open – Normalement ouvert), **N.C.** (Normally Closed – Normalement fermé), ou **15 entrée codées en binaire**



4 TRIGGERS, NORMALY OPEN, must be closed to start



4 TRIGGERS, NORMALY CLOSED, must be open to start



15 TRIGGERS N.O. and binary coded,
ex: Closed | Open | Closed | Closed, will start track 11

Pour plusieurs setups, vous devez éteindre l'appareil et recommencer le processus au début.

BBOX borniers à vis face avant

+12V	ENTREE 4	ENTREE 3	ENTREE 1	ENTREE 2	GND	+ 5V
------	----------	----------	----------	----------	-----	------

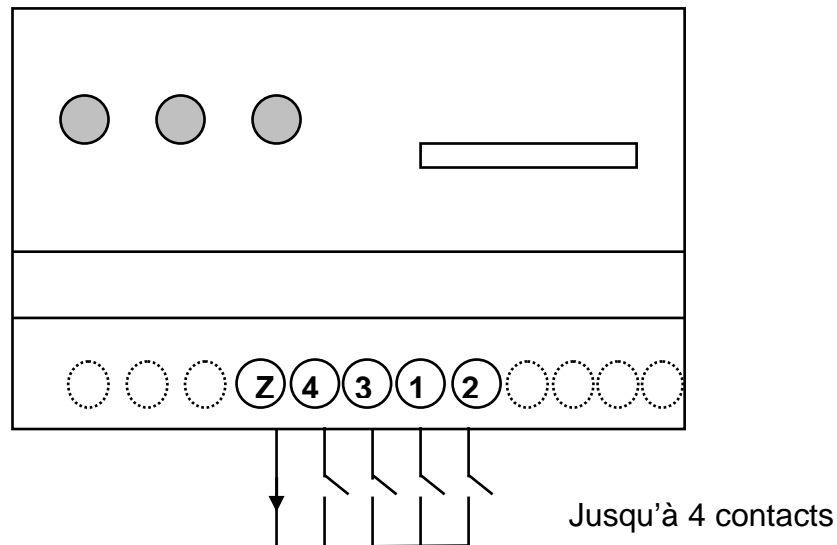
Fermer une entre signifie connecter au +12V

mp3 bBOX classe D INSTALLATION GUIDE

TRIGGER DIRECT CONNECTION

Cette version du software est particulièrement bien adaptée pour les applications pousse boutons, là où un utilisateur va pousser sur un bouton pour déclencher un message. Elle conviendra aussi pour les applications répétées sans déclenchement, quand l'appareil est utilisé pour lire des messages ou jouer une musique d'ambiance dès qu'il est allumé.

Diagramme de raccordement d'un circuit Normalement Ouvert



Si un seul bouton ou relais de déclenchement est utilisé, il doit être connecté aux bornes **Z** et **1** du bornier inférieur.

Tout type d'interrupteur peut convenir, il est possible d'utiliser d'autres équipements, à condition qu'ils produisent une fermeture de contact (sans potentiel) **temporaire** (le contact doit être ouvert avant la fin du message).

Les autres contacts se branchent de la même manière, la borne **Z** est la borne commune à tous, elle fournit le courant (12V) aux boutons contacts.

Les messages sont déclenchés de la manière suivante

- Contact borne Z vers borne 1 -> lecture message 1
- Contact borne Z vers borne 2 -> lecture message 2
- Contact borne Z vers borne 3 -> lecture message 3
- Contact borne Z vers borne 4 -> lecture message 4

Priorités: un numéro d'entrée plus grand a priorité sur un plus petit.

Si le contact 3 est fermé pendant que la piste 1 est jouée, la piste 3 commence à jouer. A l'inverse, si la piste 3 est jouée, fermer le circuit 2 ne démarrera pas la piste 2. Egalement, fermer n'importe quel circuit en cours de lecture ne redémarrera pas cette même piste.

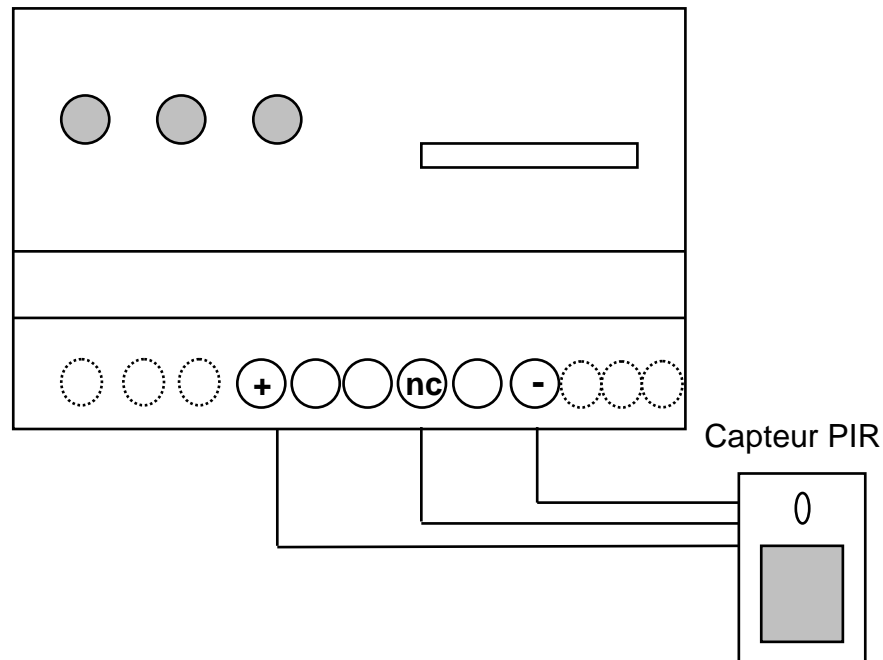
mp3 bBOX classe D INSTALLATION GUIDE

NC NORMALLY CLOSED trigger option Contact Normalement Fermé

Cette version du software doit être employée lorsque des appareils fonctionnant comme des circuits normalement fermés sont utilisés. C'est souvent le cas avec les **systemes de sécurité** qui doivent déclencher une alarme quand le câble est coupé. Dans ce mode, le bBox peut alimenter en courant de 12V un contact externe comme un capteur InfraRouge (PIR).

N'importe quel type de déclencheur peut être utilisé. Dès que le circuit est ouvert la piste est jouée. Le circuit doit être fermé à nouveau avant la fin de la piste sinon elle sera jouée à nouveau.

Diagramme de raccordement du mode Normalement Fermé avec capteur InfraRouge

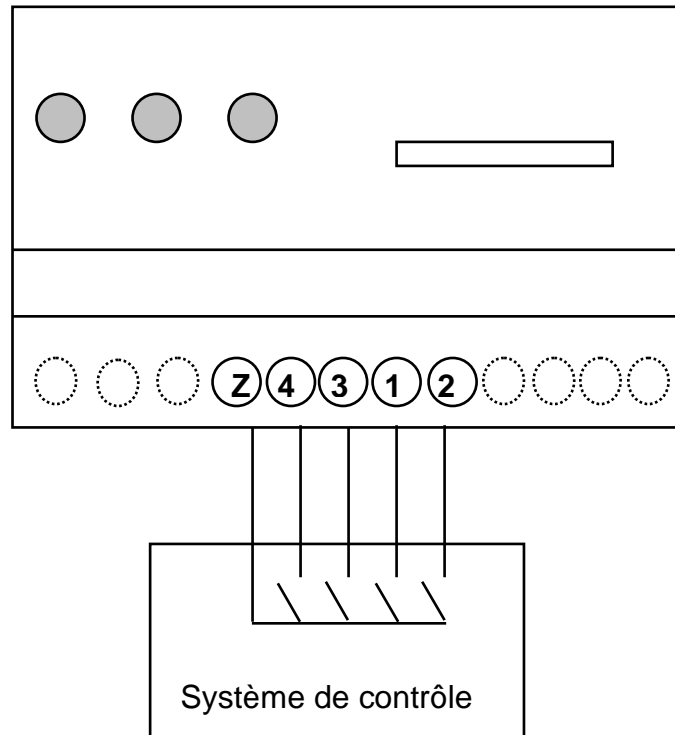


Tenez compte avec cette option que vous devrez fermer les autres entrées pour éviter la lecture continue des autres pistes éventuelles.

mp3 bBOX classe D INSTALLATION GUIDE

15 TRIGGERS N.O. (normalement ouvert) et codage binaire

Cette version software doit être choisie si l'on a besoin de plus de 4 contacts de déclenchement. Le contrôle se fera par combinaison des entrées.



0=ouvert 1=fermé

1	2	3	4	Piste jouée
0	0	0	0	Pas de piste
1	0	0	0	Piste 1
0	1	0	0	Piste 2
1	1	0	0	Piste 3
0	0	1	0	Piste 4
1	1	1	1	Piste 15

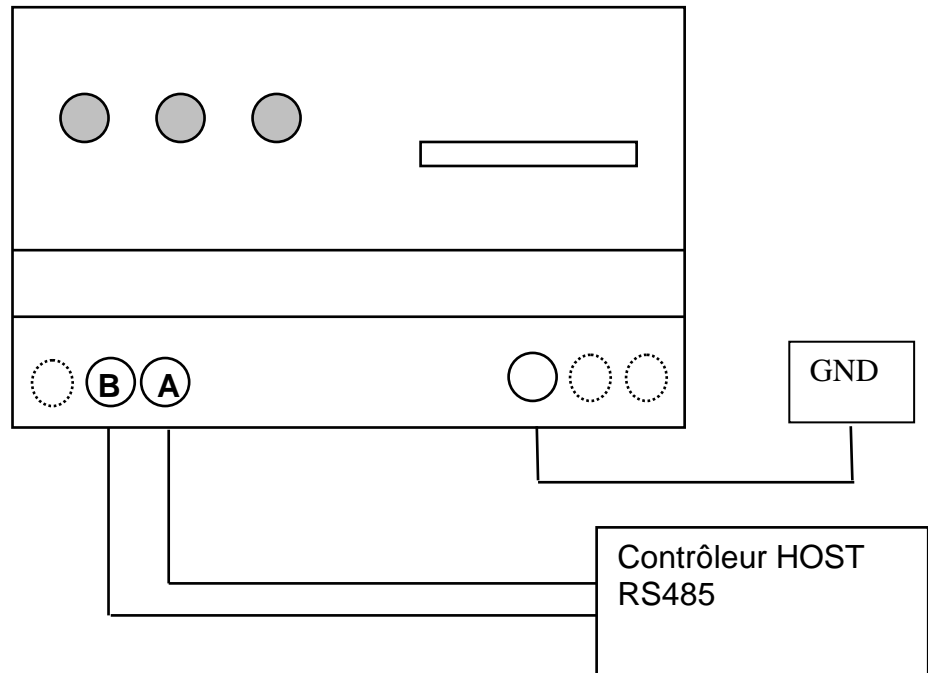
Quand plus de 15 entrées de déclenchement sont nécessaires, vous pouvez utiliser notre accessoire optionnel Multitrigger24 (jusqu'à 24 entrées), ou notre clavier 4x4 série (ou les connecteurs pin du clavier) qui permet d'aller jusqu'à 255 entrées de déclenchement.

***mp3 bBOX* classe D** INSTALLATION GUIDE

Network Software RS485 communication série

Cette version software doit être choisie si l'on doit communiquer avec le bBox à par une liaison série RS485.

Cette version nécessite l'option hardware Série RS485 du bBox, qui exclut la version parallèle.



Voir le Manuel Protocole Série pour accéder à l'ensemble des commandes disponibles.

***mp3 bBOX* classe D** INSTALLATION GUIDE

En cas de problème

La Led donne des indications sur le fonctionnement du module.

A la mise en route (ON), la Led s'allume et reste allumée durant l'initialisation du module et de la carte mémoire. Pendant la lecture d'une piste, la Led clignote, sa fréquence dépend du taux de compression.

La Led ne s'allume pas.

Vérifiez l'alimentation, le sens de polarité est-il correct ?

Au démarrage l'appareil émet un « bip », la Led s'allume et ne s'éteint pas.

Cela indique un problème avec la carte mémoire
La carte SD ou MMC est - elle présente, et, correctement enfoncée ?
Y a t'il des fichiers mp3 sur la carte ? (Voir *Préparation de la carte mémoire*)

Suite à un trigger, la Led clignote lentement mais aucun son ne sort.

Vérifier que le volume n'est pas au minimum
Vérifier les hauts parleurs et leur connexion

mp3 bBOX classe D INSTALLATION GUIDE

Caractéristiques techniques

Format d'enregistrement :	Digital mp3, 32->256kbs + vbr,
Fréquence d'échantillonnage :	22khz ou 44khz, mono ou stéréo.
Bande passante (-3db):	20 – 20khz
Impédance sortie :	> 2Ω
Séparation stéréo :	> 58db
S/N :	> 92db
Temps d'accès à une piste :	< 100ms
Puissance de sortie maxi :	2X20W RMS sur 2Ω
Interface trigger :	12V optocouplée
Processeurs :	2 (CPU RISC + DSP)
Support d'enregistrement:	Carte flash SD ou MMC
Alimentation :	12VDC (min 10.5V max 15V)
Déclenchement :	Fermeture/ouverture de contact ou port série
Communication :	Série asynchrone 9600,8,N,1

Durée d'enregistrement :

Carte MMC/SD	commentaires	+fond musical	qualité « CD »
32MB	2 h	90 min	40 min
64MB	4 h	3 h	80 min
128MB	8 h	6 h	160 min
256MB	16 h	12 h	5h 30 min
512MB	32 h	24 h	11 h
1GB	64 h	48 h	22 h

METHODES DE CONNECTION D'ACCESSOIRES SPECIFIQUES CI-APRES

mp3 bBOX classe D INSTALLATION GUIDE

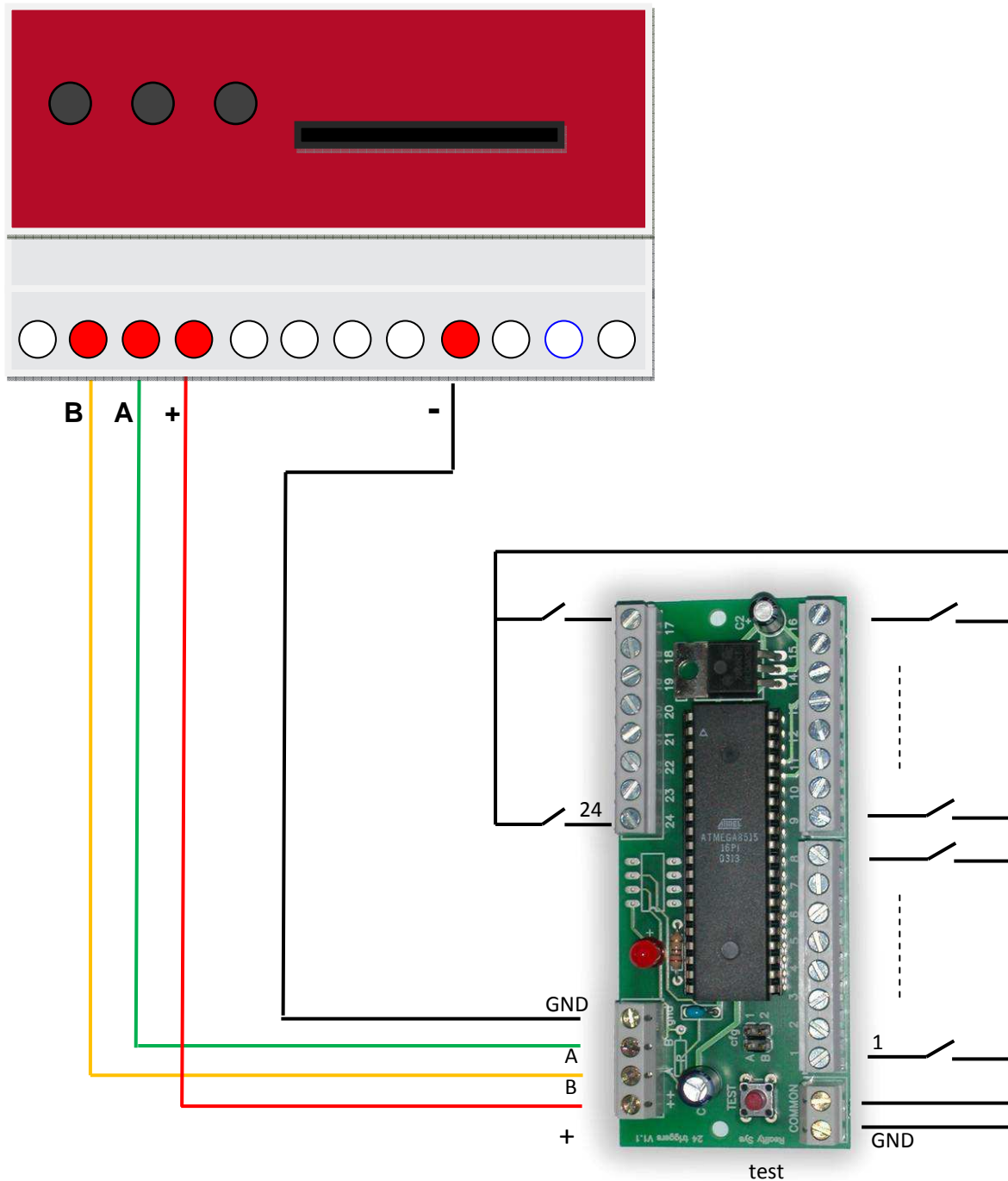
24 Triggers input board

Les switches de déclenchement (triggers) sont connectés aux bornes numérotées de 1 à 24, les 2 bornes communs (GND) constituent le retour commun à tous les switches. A la mise sous tension, le voyant de la carte de commande clignote quelques fois pour indiquer que la carte est prête. Le petit switch peut être utilisé pour tester la liaison, chaque pression démarre la piste suivante sur le bBox.

La carte est alimentée par le bBox (+12V et GND)

La liaison RS485 se fait sur les bornes AB

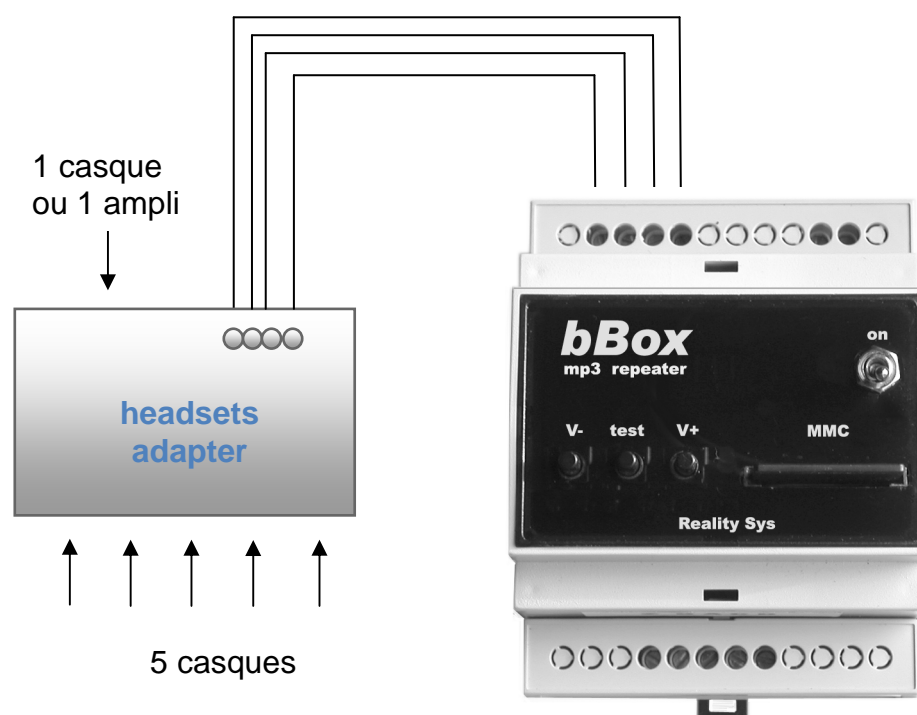
Le bBox doit utiliser un firmware pour liaison série RS485 (BBOX485.HEX)



mp3 bBOX classe D INSTALLATION GUIDE

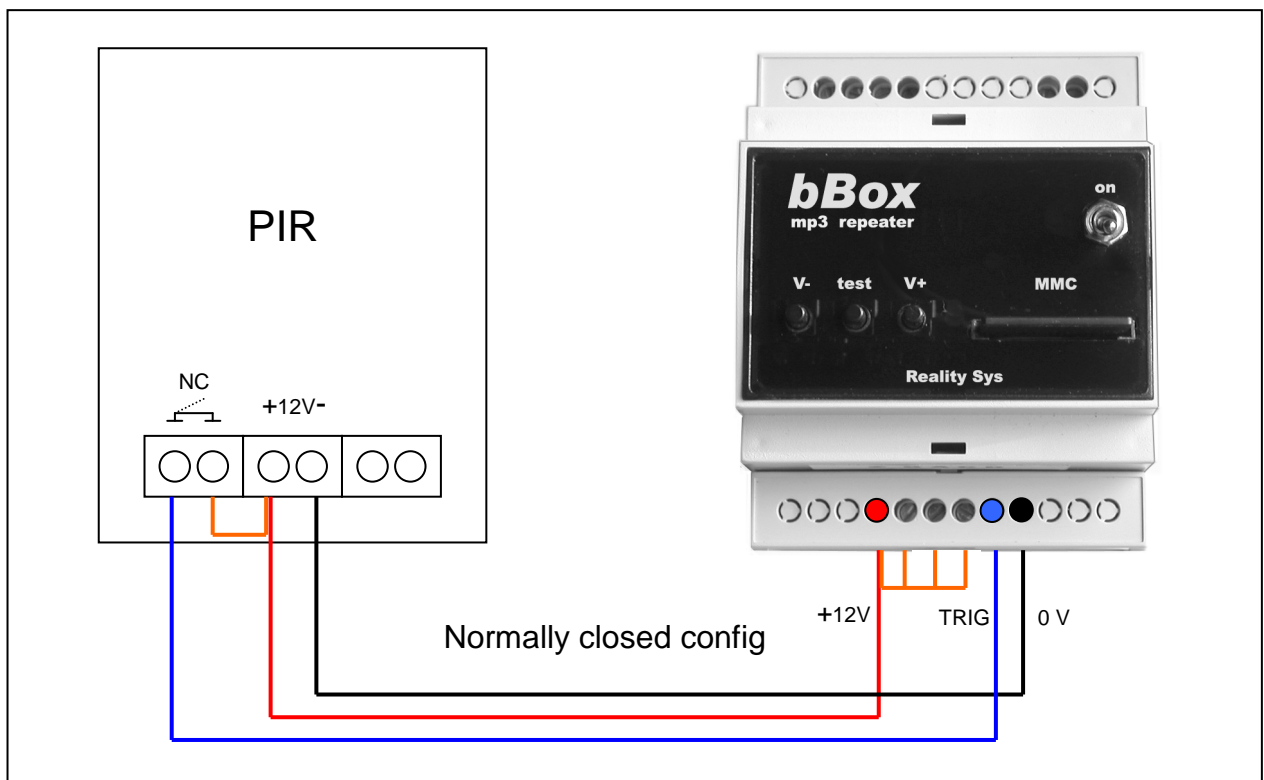
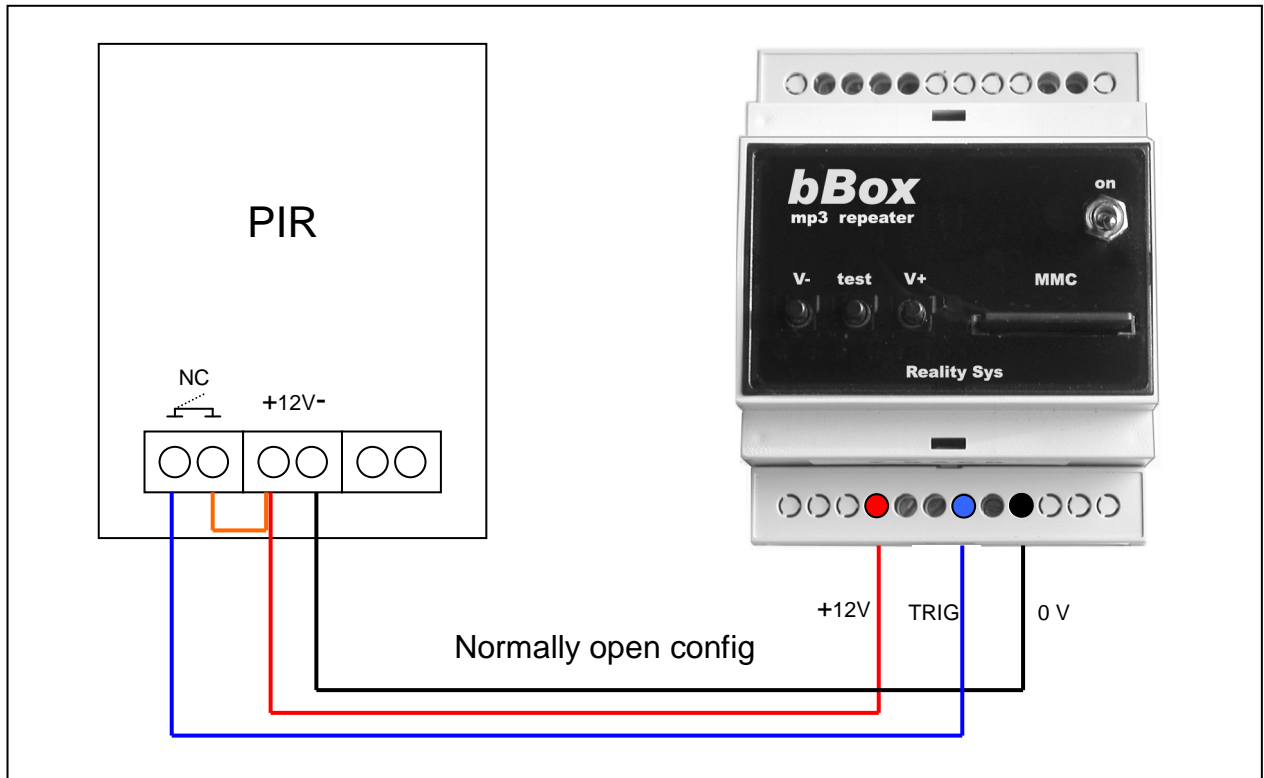
Multiple headsets adapter

L'accessoire permet de connecter jusqu'à 6 casques stéréo sur un bBox.
Le raccordement se fait comme indiqué sur la figure,
Respecter l'ordre des connexions.



mp3 bBOX classe D INSTALLATION GUIDE

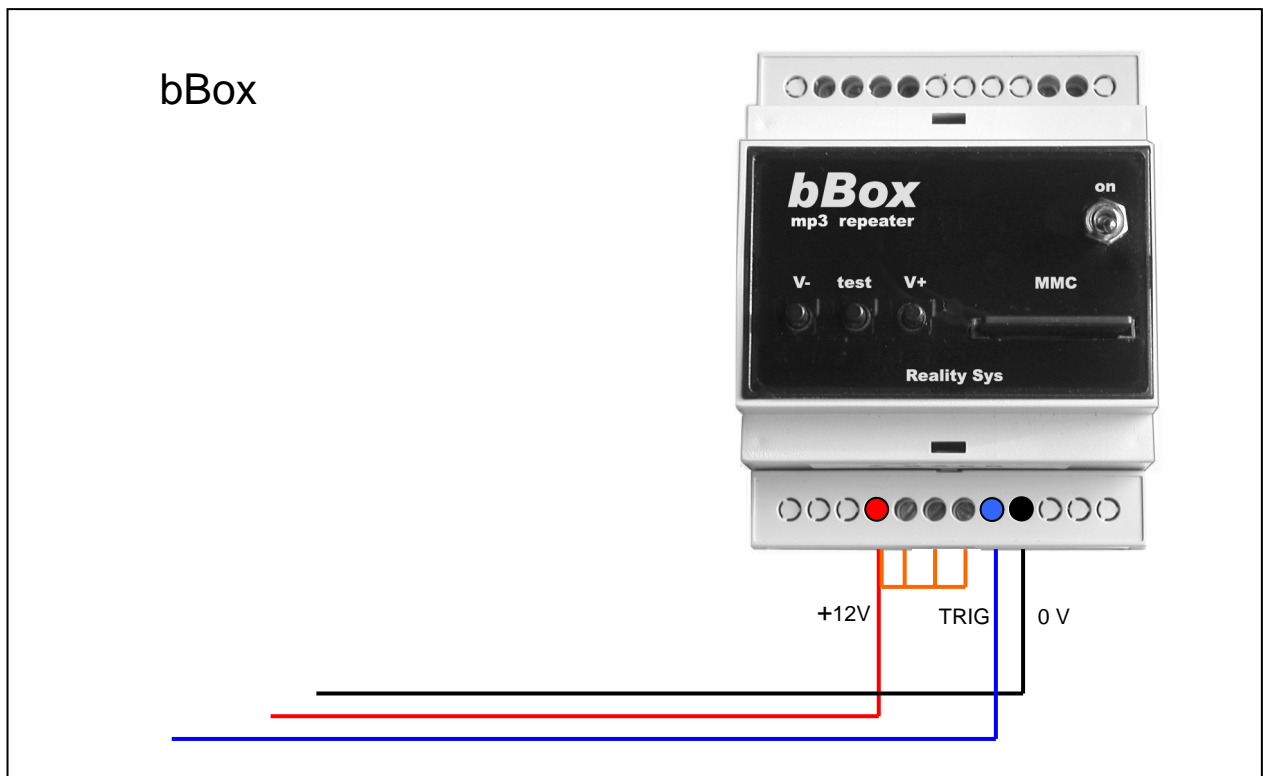
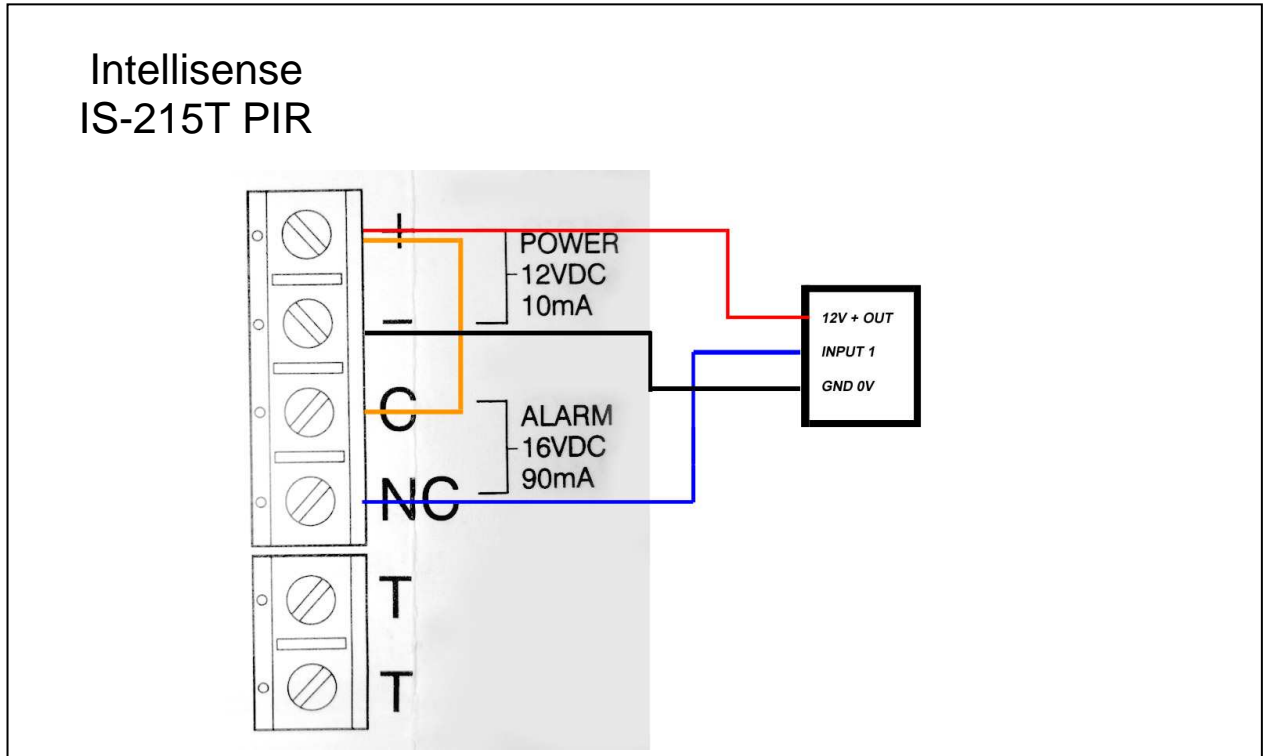
Passive IR proximity detector



mp3 bBOX classe D INSTALLATION GUIDE

INTELLISENSE IS-215T + BBOXPP01MUTE.HEX sw

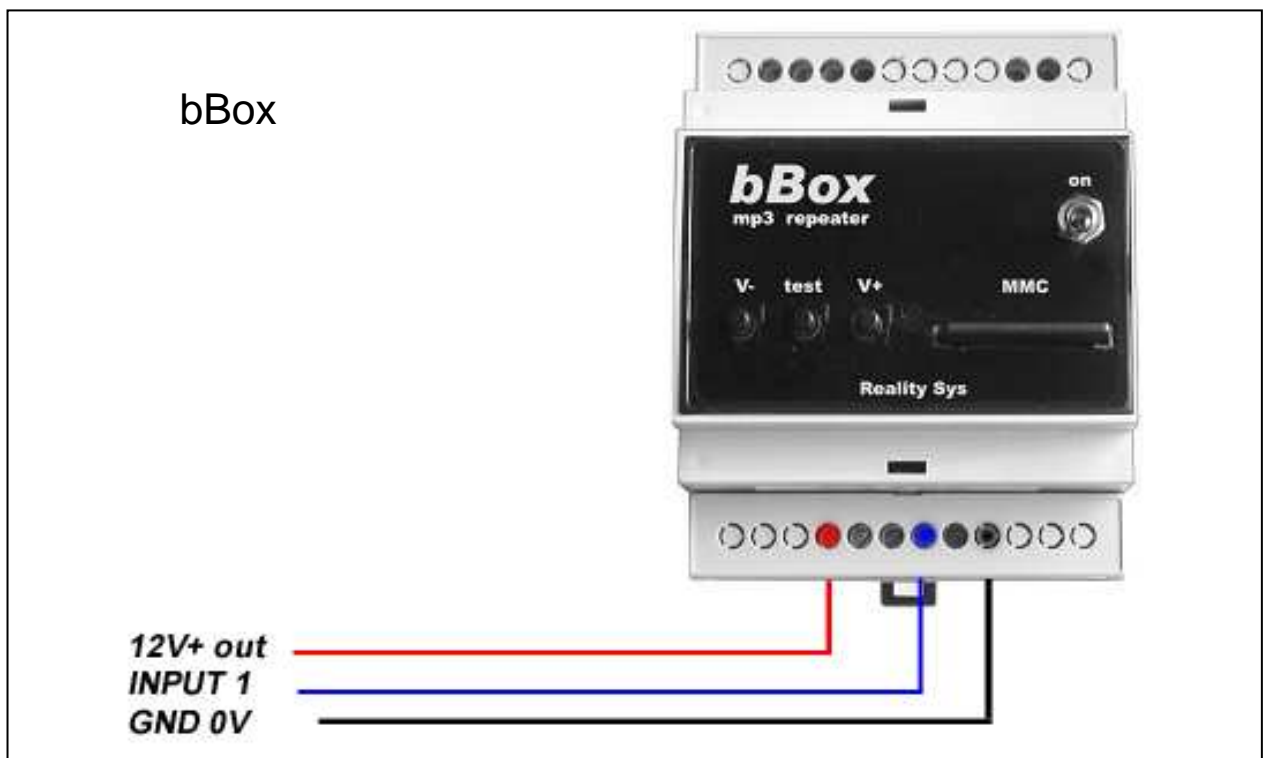
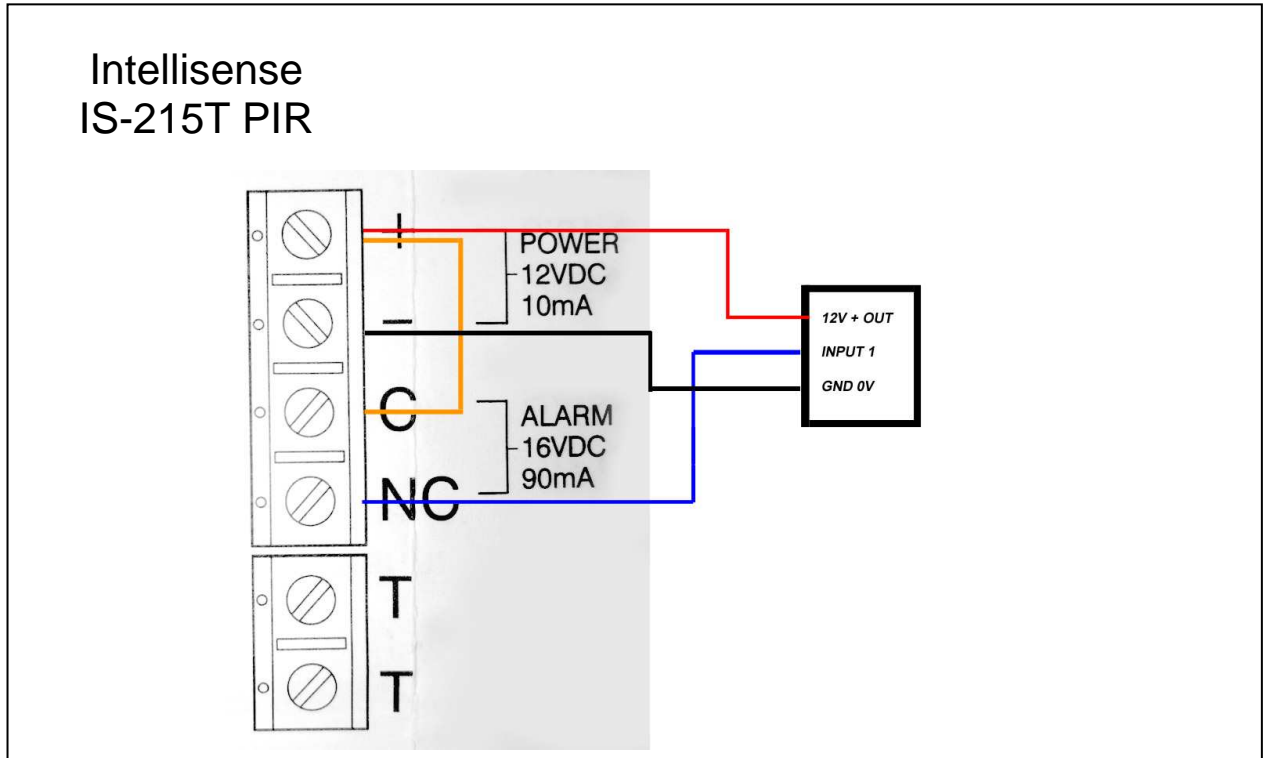
La connection entre les 2 appareils nécessite 3 câbles + 1 pont. Attention à la polarité. La longueur du lien peut atteindre 30M. Le capteur Intellisense sera alimenté par le bBox.



mp3 bBOX classe D INSTALLATION GUIDE

INTELLISENSE IS-215T + SECURITY.HEX software

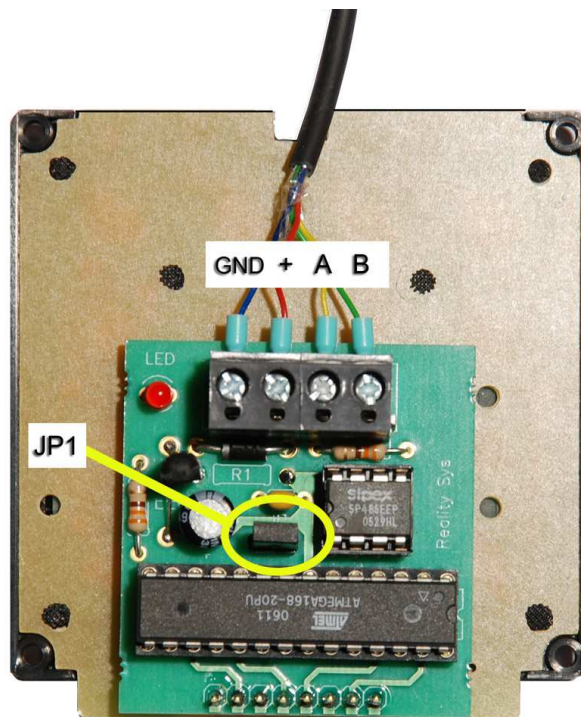
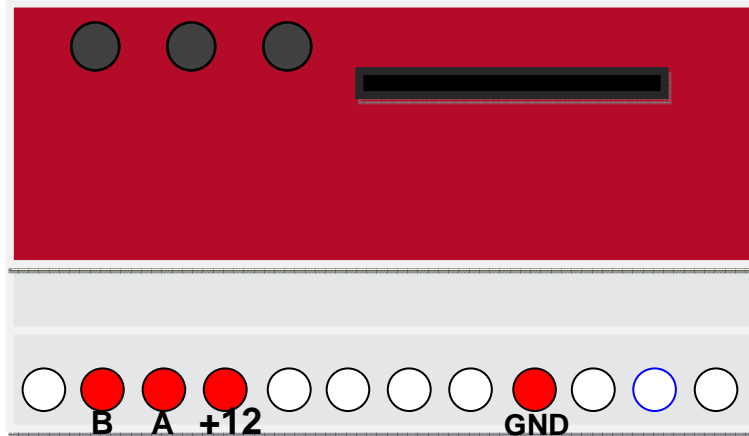
La connection entre les 2 appareils nécessite 3 câbles + 1 pont. Attention à la polarité. La longueur du lien peut atteindre 30M. Le capteur Intellisense sera alimenté par le bBox.



mp3 bBOX classe D INSTALLATION GUIDE

CLAVIER 4x4 16 touches

La liaison entre les 2 appareils requiert 4 fils, 2 fils pour l'alimentation et 2 pour le signal de communication. Faites attention à respecter la polarité. La longueur de la liaison peut atteindre 30M.



A la mise sous tension, le voyant de la carte de commande clignote quelques fois pour indiquer que la carte est prête.

mp3 bBOX classe D INSTALLATION GUIDE

Le clavier peut être utilisé de 2 manières.

JUMPER JP1 PRESENT

Chaque touche démarre la lecture d'une piste.

1-9	pour les pistes 1 à 9
0	pour la piste 10
ABCD	pour les pistes 11 à 14
*	pour la piste 15
#	pour la piste 16

Remarque : Il est possible d'utiliser une piste vide pour provoquer l'arrêt.

JUMPER JP1 ABSENT

Le numéro de la piste (0-255) est composé puis terminé par un #

- La touche A, lecture de la piste suivante. (NEXT)
- La touche B, lecture de la piste précédente. (PREV)
- La touche C, augmenter le volume. (VOL +)
- La touche D, diminuer le volume. (VOL -)
- La touche *, Pause.
- La touche #, Stop.

Le jumper peut être remplacé par un interrupteur externe.

Le bBox doit utiliser un firmware pour liaison série RS485 (BBOX485.HEX)

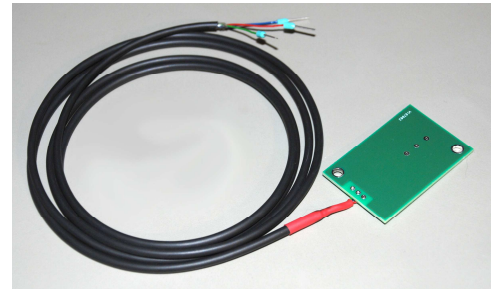


mp3 bBOX classe D INSTALLATION GUIDE

Sensi touch

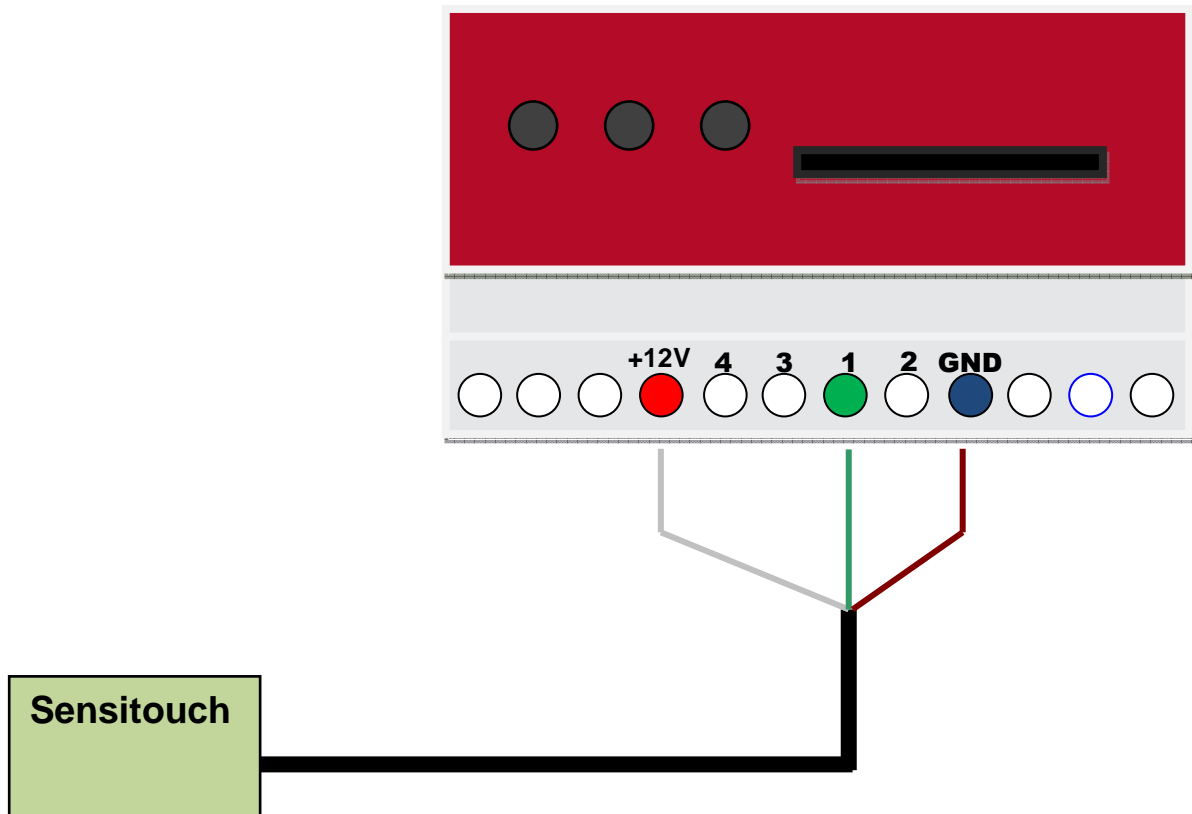
Le sensitouch est un dispositif capable de détecter la proximité ou l'effleurement sur une électrode par effet capacitif.

Celle-ci peut être placée derrière une surface non métallique, (bois, carton, verre, plastique...) et détecter l'approche d'un doigt ou d'une main.



Le sensitouch est raccordé au bBox à l'aide du câble fourni.

Fil rouge : vers sortie +12V bBox
Fil bleu : vers sortie 0V (gnd) bBox
Fil vert ou jaune : vers une entrée de trigger du bBox (entrée 1 dans l'illustration)



Si nécessaire, le câble peut être prolongé. Il est possible de connecter de manière similaire jusqu'à 4 sensitouchs sur un bBox.

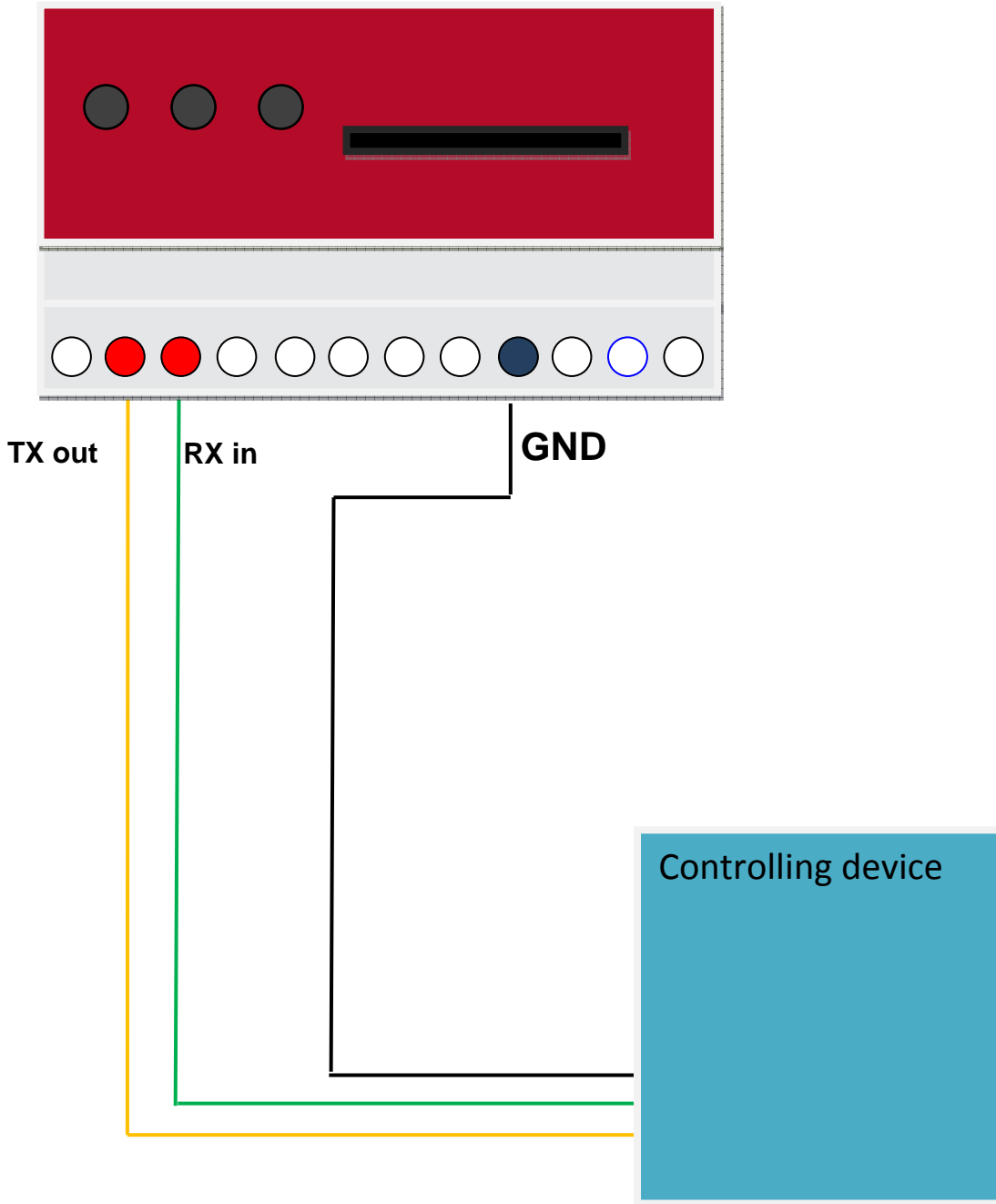
Dans certains cas, pour de bon résultats, il peut être nécessaire de relier la borne GND du bBox à la terre.

Le bBox doit être configuré pour des triggers N.O. (normalement ouverts).

mp3 bBOX classe D INSTALLATION GUIDE

TTL UART serial connect (3.3V)

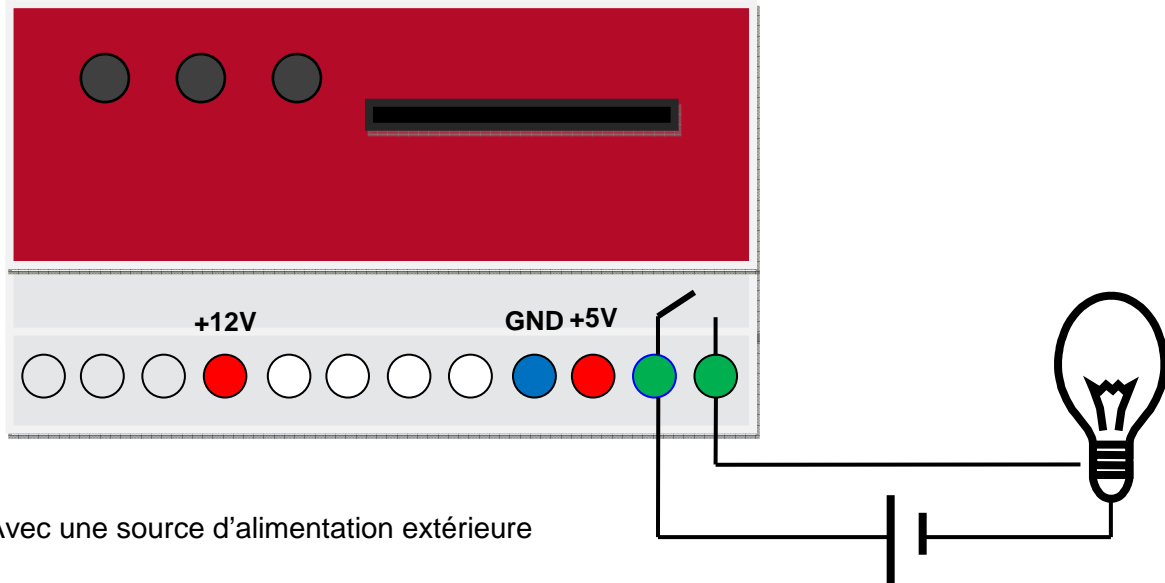
Le bBox doit utiliser un firmware pour liaison série (BBOX485.HEX)



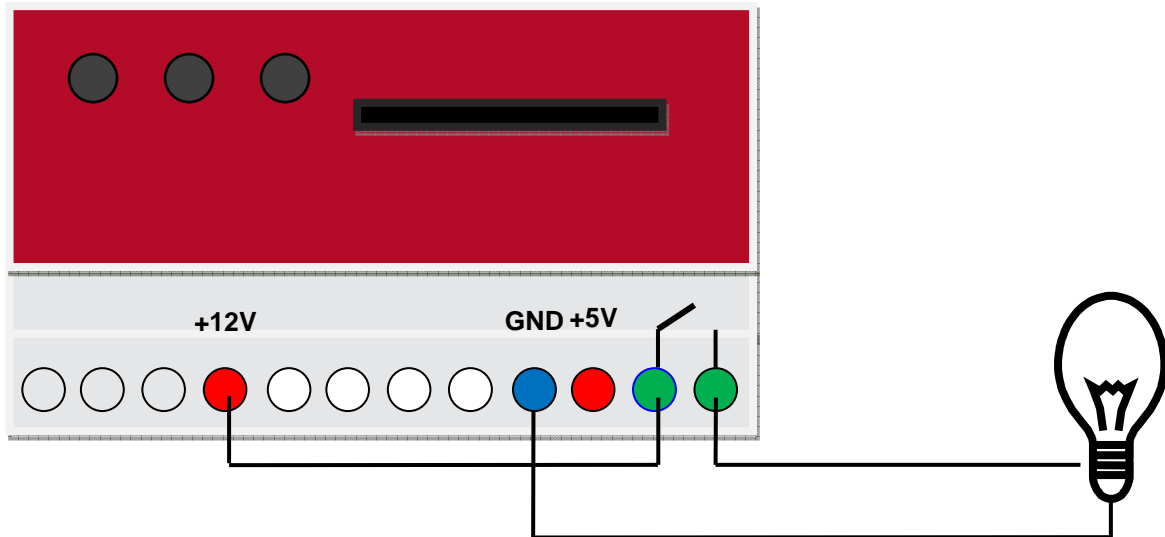
mp3 bBOX classe D INSTALLATION GUIDE

Commande d'un appareil extérieur

Dans cette configuration, le bBox peut commander un équipement extérieur par la fermeture d'un relais pendant la lecture.



Avec une source d'alimentation extérieure
Source AC ou DC, **maximum 24V. I < 2A.**



A partir de l'alimentation interne 12V (max 100mA)
ou 5V (max 50mA)